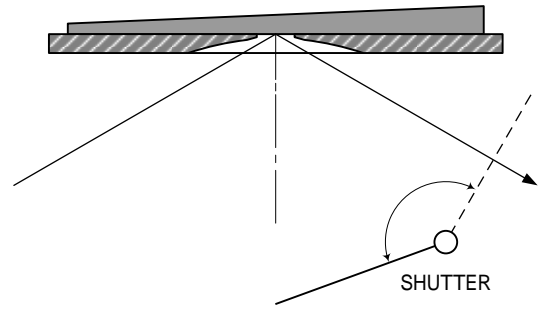
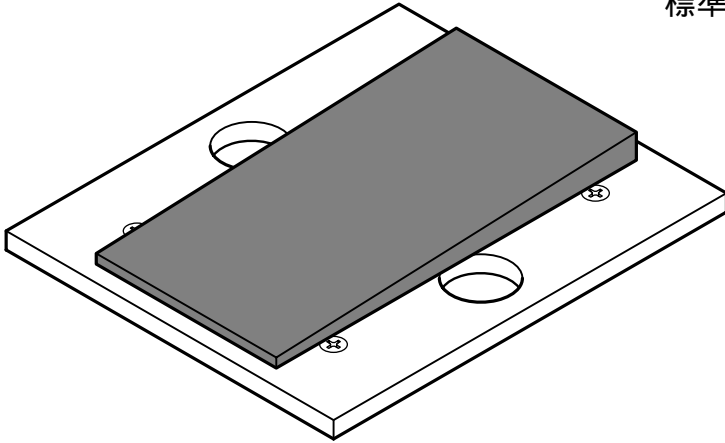


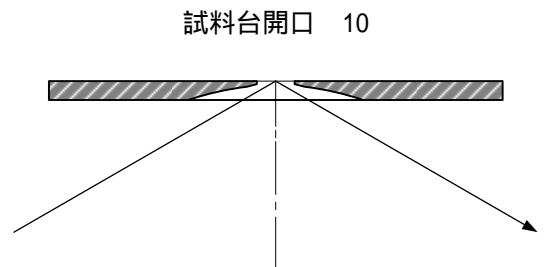
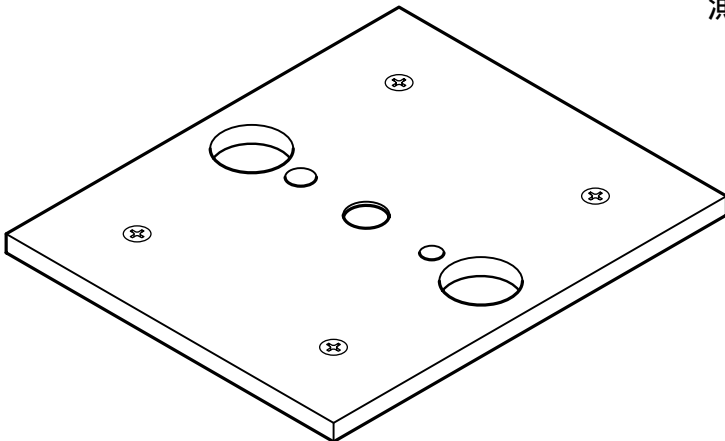
GM-26D 錠劑測定用試料台

測定面積：約 3×3 mm

標準板校正



測定



錠劑測定

